

JALOUSI



Den mest effektive sikring af værdier og forebyggelse mod indbrudsforsøg, indbrud og hærværk er JSA rullejalousi.

Jalousiet er den højest klassificerede mekaniske sikring med SKAFOR sikringsklassificering RØD/SIKKER og opfylder således forsikringsbranchens strengeste krav.

Det lukkede jalousi kombinerer optimal sikkerhed og æstetiske hensyn og integreres problemfrit i ethvert bygnings- og facademiljø.

JSA
Sikring

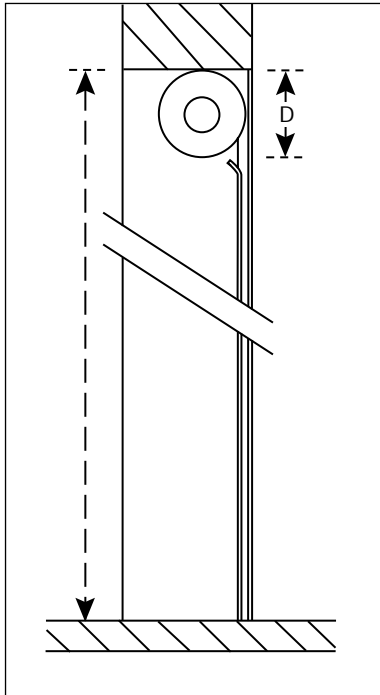
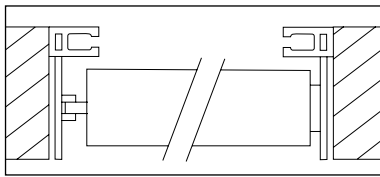
GODKENDT AF
SKAFOR



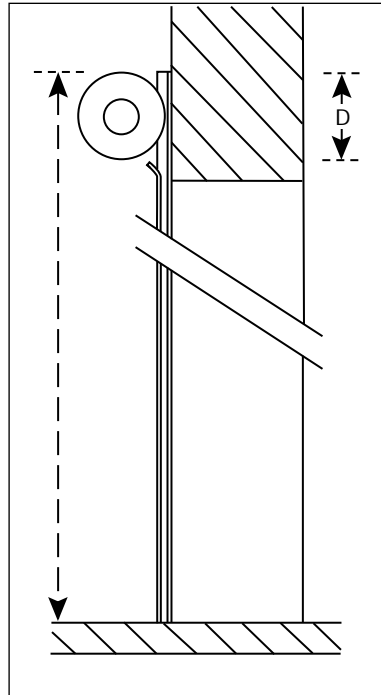
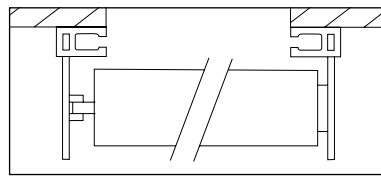
Sikker

ALU 74 JALOUSI

Nichemontage



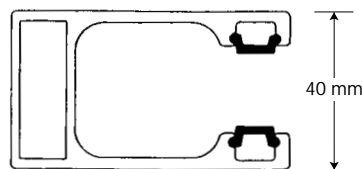
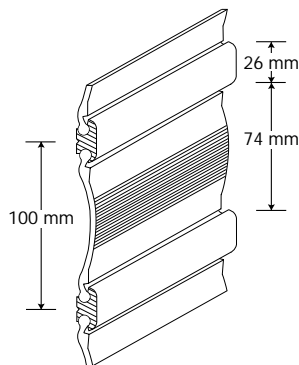
Vægmontage



Oprulningsdiameter

	Valsediameter: 102 mm/ 133 mm
Jalousihøjde	Oprulningsdia.
1,50 m	21/ 24 cm
2,00 m	22/ 25 cm
2,50 m	24/ 26 cm
3,00 m	26/ 28 cm
3,50 m	29/ 29 cm
4,00 m	30/ 30 cm
4,50 m	32/ 32 cm

Ved indbygning over loft skal der være min. 5 cm luft mellem overkant loft og underkant oprulning.



Styreskinne 70 mm

JSA alu 74 jalousi anvendes primært til sikring mod indbrud, tyveri og hærværk ved butiks- og udstillingsvinduer, til afskærmning af særligt udsatte varegrupper eller afdelinger i butikslokaler og til lukning af passager og indkørsler.

Jalousiet monteres problemfrit i enhver bygningskonstruktion, enten i vinduesniche eller på væg. Bedste arkitektoniske resultat opnås, når der ved planlægning af mur- og lofts konstruktioner tages højde for montering af mekanisk sikring.

JSA alu 74 jalousi består af styreskiner og vandrette sporprofiler i ekstruderet, natureloxeret aluminium. Sporprofilerne er i hele jalousiets bredde adskilt af ubrudte profiler i ekstruderet natureloxeret aluminium. Hvert profil er 74 mm højt.

Jalousiet hæves og sænkes med 230 V rørmotor og betjenes med nøglekontakt, kodetastatur, dag/uge ur, fotocelle eller radiostyring/fjernkontrol. Jalousiet opererer i styreskiner med PVC støjdemplingsindlæg. Bredde 70 mm, dybde 40 mm.

JSA alu 74 jalousi kan leveres farveloxeret eller pulverlakeret i standard RAL farve efter ønske.

JSA Sikring producerer også saksgitre, pressegitre, alu rullegitre, rulleskodder, pladeskabe, ALUP rullegitre, alu/ stål rullegitre og rullegitre i specialudførelse.

JSA mekanisk sikring er fremstillet i egne produktionshaller, testet på Teknologisk Institut og godkendt af SKAFOR.



Landsdækkende konsulent- og servicetjeneste



Box 46, 8520 Lystrup
Fax. 86 22 83 03
Tlf. 86 22 56 44