

# JALOUSI



P 84 jalousi er den mest effektive sikring af værdier og forebygger mod indbrudsforsøg, indbrud og hærværk.

Jalousiet er den højest klassificerede mekaniske sikring med SKAFOR sikringsklassificering RØD/ SIKKER og opfylder således forsikringsbranchens strengeste krav.

Med ubrudte, glasklare profiler i hele gitterets længde kombinerer P 84 jalousiet højeste sikkerhed med optimalt indsyn. Jalousiet integreres problemfrit i ethvert bygnings- og facade-miljø.

**SA**  
**Sikring**

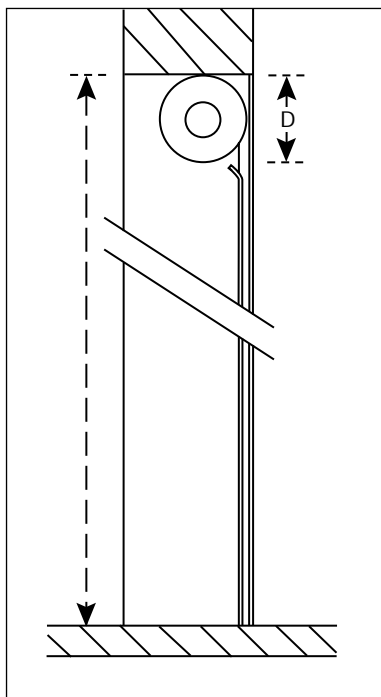
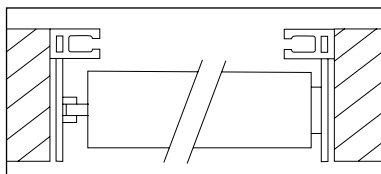
GODKENDT AF  
**SKAFOR**



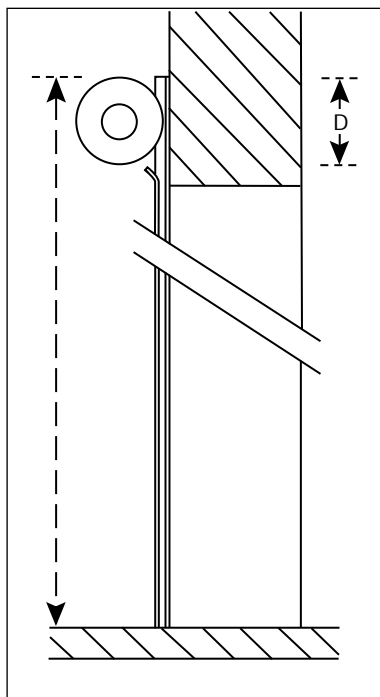
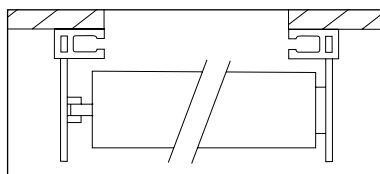
Sikker

# P 84 JALOUSI

Nichemontage



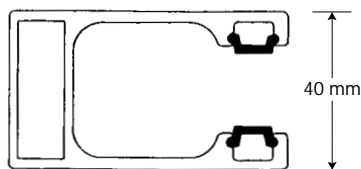
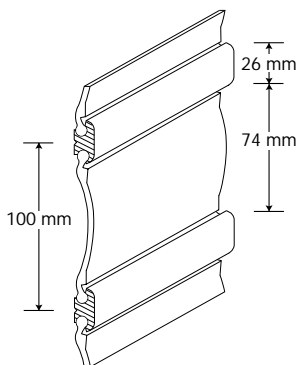
Vægmontage



## Oprulningsdiameter

	Valsediameter: 102 mm/ 133 mm
Gitterhøjde	Oprulningsdia.
1,50 m	21/ 24 cm
2,00 m	22/ 25 cm
2,50 m	24/ 26 cm
3,00 m	26/ 28 cm
3,50 m	29/ 29 cm
4,00 m	30/ 30 cm
4,50 m	32/ 32 cm

Ved indbygning over loft skal der være min. 5 cm luft mellem overkant loft og underkant oprulning.



Styreskinne 70 mm

JSA P 84 jalousi anvendes primært til sikring mod indbrud, tyveri og hærværk ved butiks- og udstillingsvinduer, hvor der ønskes optimalt indsyn. Herudover anvendes jalousiet til afskærmning af særligt udsatte varegrupper eller afdelinger i butikslokaler.

Jalousiet monteres problemfrit i enhver bygningskonstruktion, enten i vinduesåbning eller på væg. Bedste arkitektoniske resultat opnås, når der ved planlægning af mur- og lofts konstruktioner tages højde for montering af mekanisk sikring.

P 84 jalousi består af styreskinner og vandrette sporprofiler i ekstruderet, natureloxeret aluminium.

Sporprofilerne er i hele jalousiets bredde adskilt af ubrudte profiler i transparent polycarbonat, der giver uhindret indsyn. Mellem sporprofilerne har de transparente profiler en højde på 74 mm.

Styreskinner og vandrette sporprofiler kan leveres farveoxeret eller med pulverlakering i standard RAL farve efter ønske.

Jalousiet hæves og sænkes med 230 V rørmotor og betjenes med nøglekontakt, kodetastatur, dag/uge ur, fotocelle eller radiostyring/ fjernkontrol.

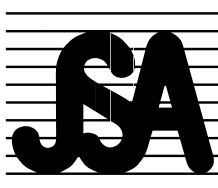
Jalousiet opererer i styreskinner med PVC støjdempningsindlæg. Bredde 70 mm, dybde 40 mm.

JSA Sikring producerer også saksgitre, pressegitre, alu rullegitre, rulleskodder, pladeskabe, ALUP rullegitre, alu/ stål rullegitre og rullegitre i specialudførelse.

JSA mekanisk sikring er fremstillet i egne produktionshaller, testet på Teknologisk Institut og godkendt af SKAFOR.



Landsdækkende konsulent- og servicetjeneste



**Sikring**

Box 46, 8520 Lystrup  
Fax. 86 22 83 03  
Tlf. 86 22 56 44