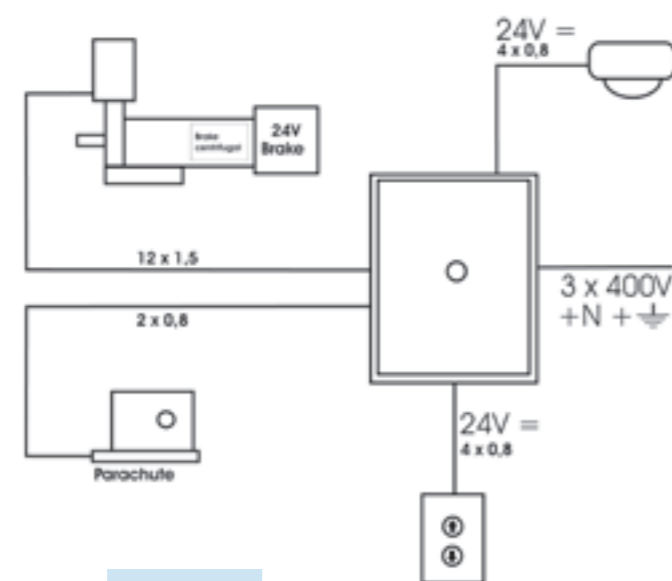


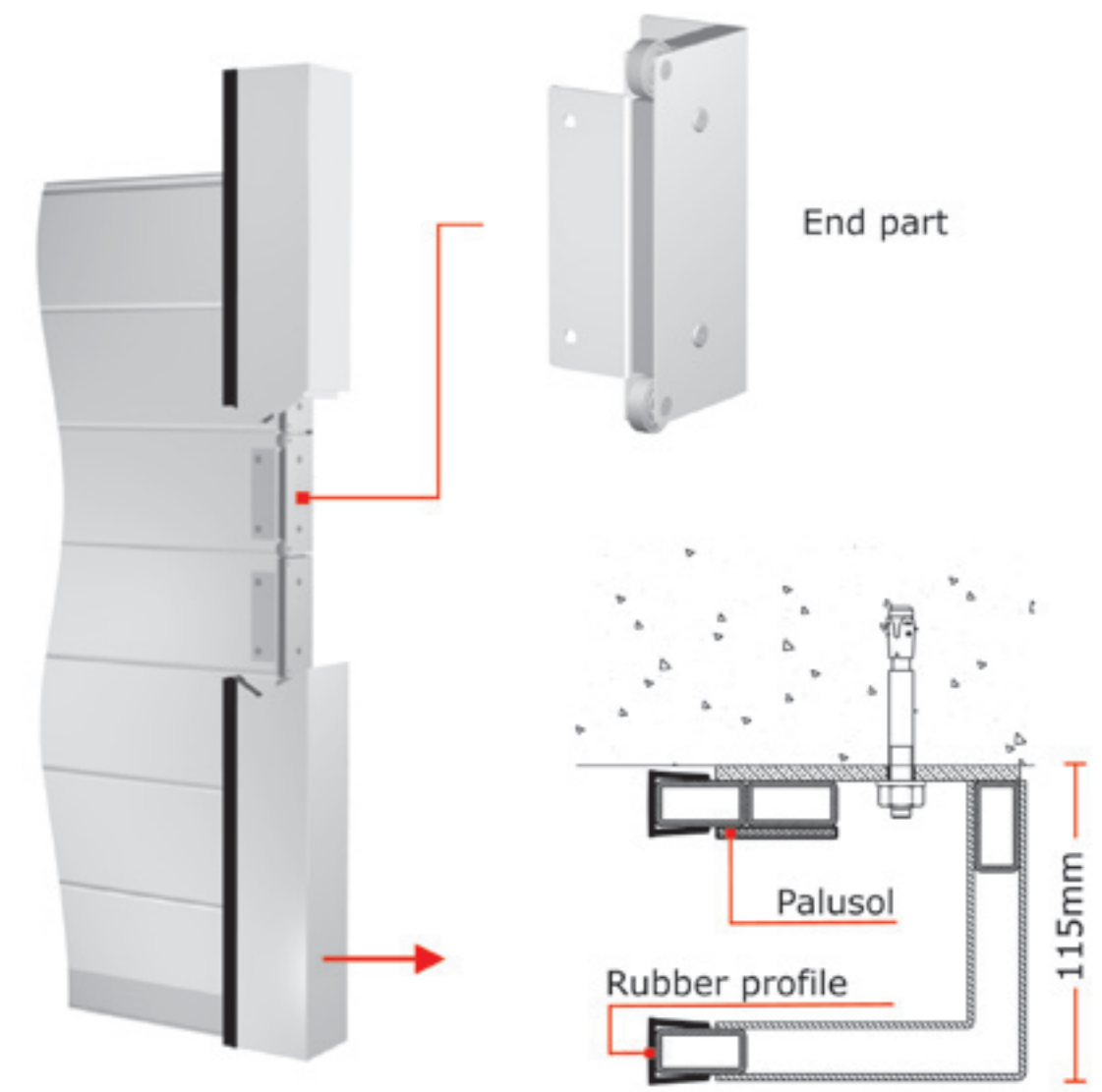
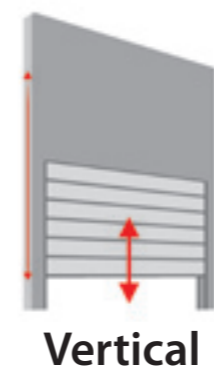
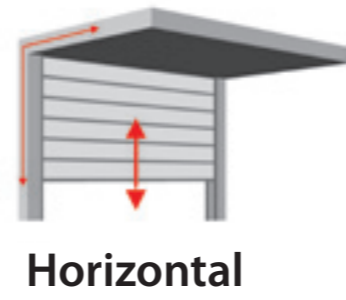
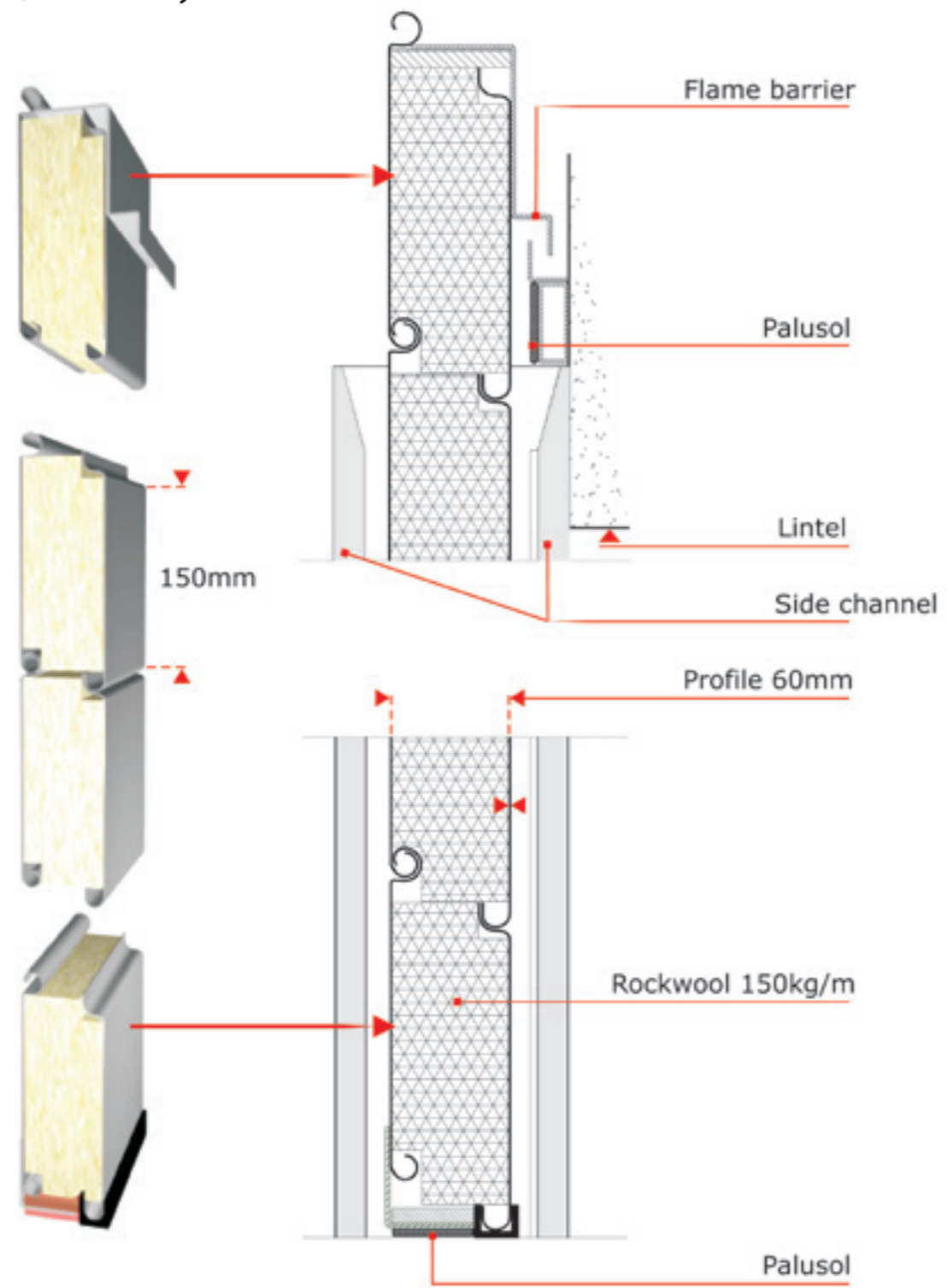
	FS15.20	FS25.20	FS50.20	FS110.18
Power kW	0,30	0,45	0,90	1,10
Voltage v	3x400v	3x400v	3x400v	3x400v
Current	2,6	2,0	2,7	4,1
Facteur de service	60%	60%	60%	60%
Cables/fuse	5x1.5/10A	5x1.5/10A	5x1.5/10A	5x1.5/10A
Weight kg	24	45	70	105



T +32 3 313 40 43 - F +32 3 313 40 46
www.mireurope.be



Fire resistant rolling shutter
 EI160, EW 180, Fail-safe system



Tests

Date	Lab	Standards	Report n°	Result
25/04/2002	CTIMC	NF S61 937-4 PV.DASLCP n°366/02	02-U-155	CF 60'
14/10/2003	Univ. Liège	NBN 713.020	EF/GF/1000	RF 60'
05/11/2008	FIRES	EN 1634-1:2008 STN EN 1363-1 STN EN 14600	FIRES-FR-248-08 AUNE	EI 60' EW 180'